

BOMBA SUMERGIBLE

ECO-750F2"

Fuerza, eficiencia y durabilidad.



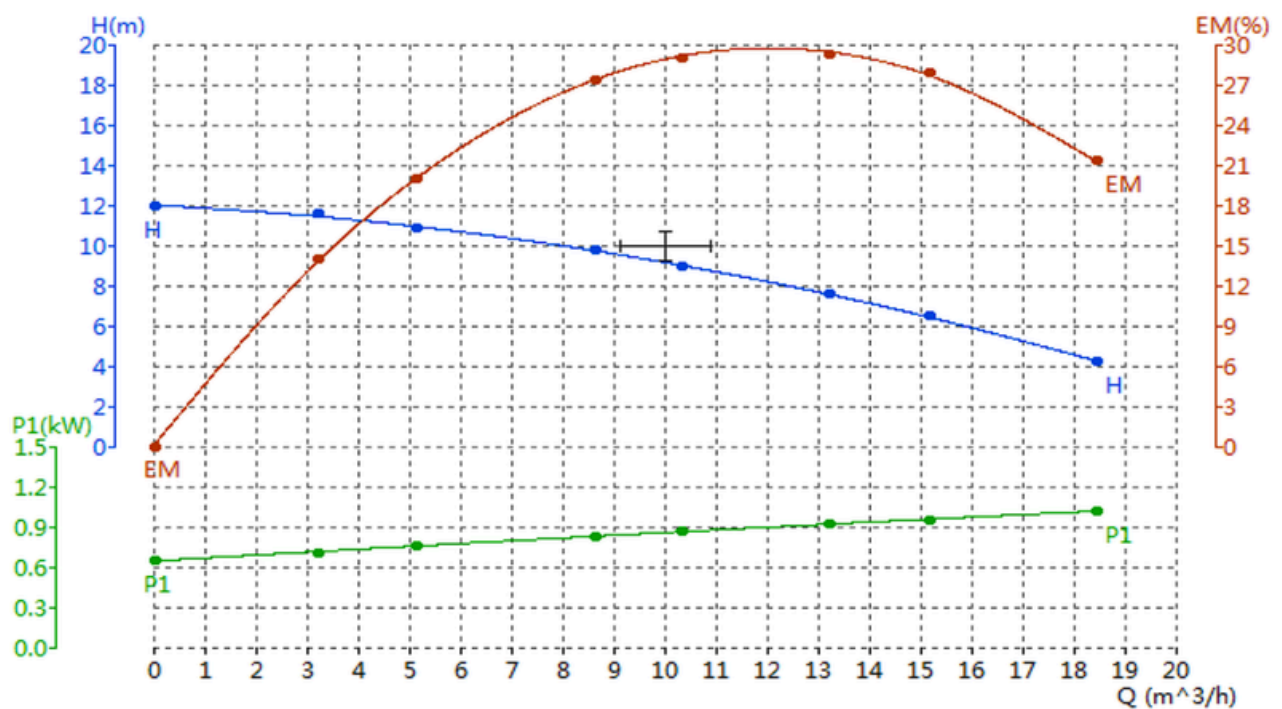
ECO 750F-2"

BOMBA SUMERGIBLE



DATOS TÉCNICOS

Caudal nominal	10 m ³ /h
Altura nominal	10 m
Caudal máximo	18.5 m ³ /h
Altura máxima	12 m
Velocidad	3480 rpm
Peso neto	20 kg
Tubería de salida	50 mm
Nivel de ruido	Muy Bajo
Voltios / Frecuencia / Fase	110V, 60Hz, 1ph
Potencia del motor	0.75 Kw
Amperaje máximo a carga	8.5 A
Tipo de servicio	S1
Clase de protección	IP 68
Clase de aislamiento	F

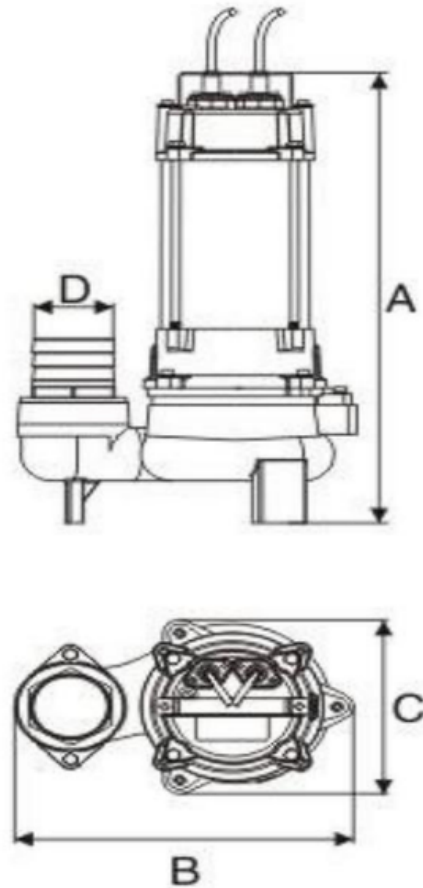


ECO 750F-2"

BOMBA SUMERGIBLE

CONDICIÓN DE USO	
Líquido bombeado	Aguas residuales
Temperatura ambiente	≤40°C
Altitud	≤1,000 m

MATERIAL	
Cabeza de la bomba	Hierro fundido
Impulsor de la bomba	Hierro fundido
Guía del impulsor	Hierro fundido
Salida y entrada	Hierro fundido
Sello	Sello mecánico
Base	Hierro fundido
Cuerpo cilíndrico	Acero inox. SS201
Cojinete	C&U
Estator y rotor	Lámina de acero al silicio frío 800
Cable	Bobinado 100% de cobre
Longitud del cable	10 m



DIMENSIONES (MM)	
A	482
B	250
C	160
D	50