

BOMBA SUMERGIBLE

ECO-370DF
CON CUCHILLA
TRITURADORA

Fuerza, eficiencia y durabilidad.



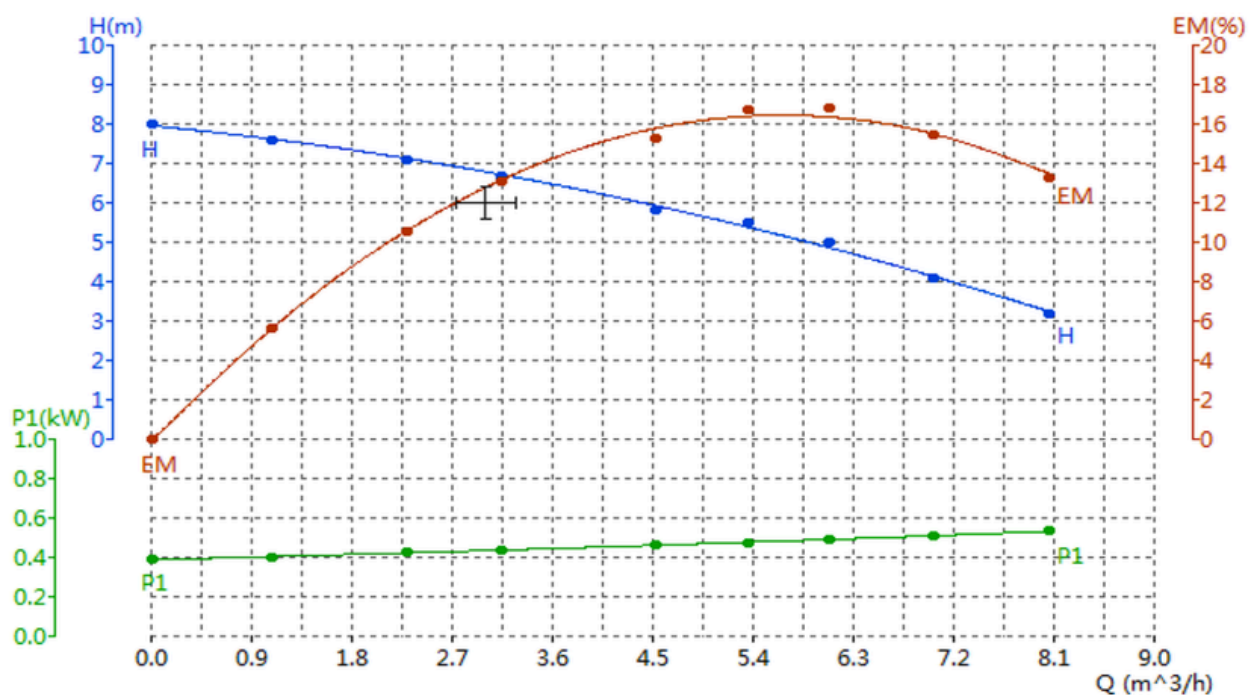
ECO 370DF

BOMBA SUMERGIBLE
CON CUCHILLA TRITURADORA



DATOS TÉCNICOS

Caudal nominal	3 m ³ /h
Altura nominal	6 m
Caudal máximo	8.1 m ³ /h
Altura máxima	8 m
Velocidad	3360 rpm
Peso neto	11 kg
Tubería de salida	Ø 50 mm
Nivel de ruido	Muy Bajo
Voltios / Frecuencia / Fase	110V, 60Hz, 1ph
Potencia del motor	0.37 Kw
Amperaje máximo a carga	4.5 A
Tipo de servicio	S1
Clase de protección	IP 68
Clase de aislamiento	F



ECO 370DF

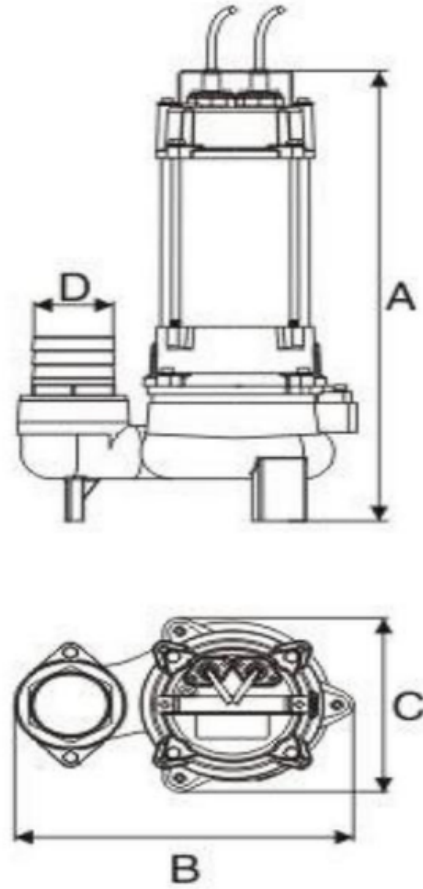
BOMBA SUMERGIBLE CON CUCHILLA TRITURADORA

CONDICIÓN DE USO

Líquido bombeado	Aguas residuales
Temperatura ambiente	$\leq 40^{\circ}\text{C}$
Altitud	$\leq 1,000$ m

MATERIAL

Cabeza de la bomba	Hierro fundido
Impulsor de la bomba	Hierro fundido
Guía del impulsor	Hierro fundido
Salida y entrada	Hierro fundido
Sello	Sello mecánico
Base	Hierro fundido
Cuerpo cilíndrico	Acero inox. SS201
Cojinete	C&U
Estator y rotor	Lámina de acero al silicio frío 800
Cable	Bobinado 100% de cobre
Longitud del cable	10 m



DIMENSIONES (MM)

A	396
B	165
C	120
D	50