

BOMBA SUMERGIBLE | ECO 1500F-2

Fuerza, eficiencia y durabilidad.



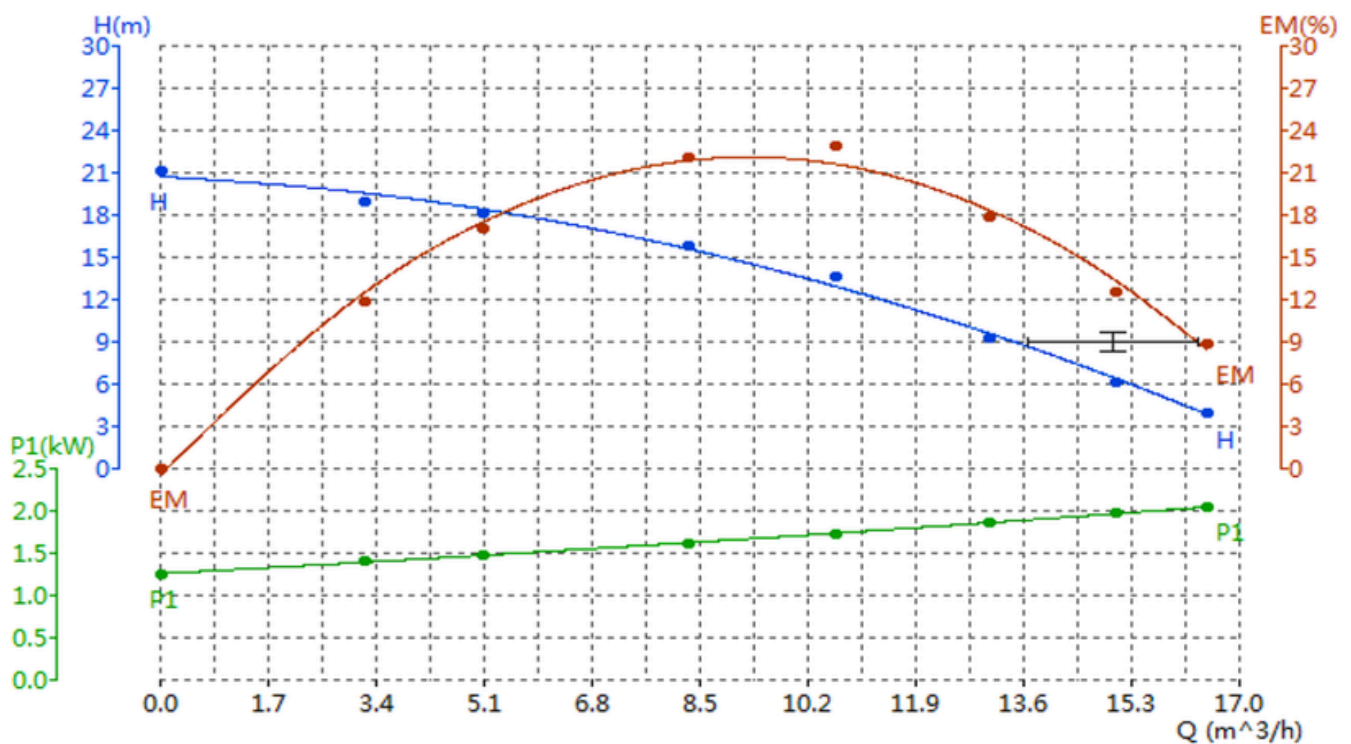
ECO 1500F-2"

BOMBA SUMERGIBLE



DATOS TÉCNICOS

Caudal nominal	10 m ³ /h
Altura nominal	15 m
Caudal máximo	16.5 m ³ /h
Altura máxima	21 m
Velocidad	3480 rpm
Peso neto	25 kg
Tubería de salida	Ø 50 mm
Nivel de ruido	Muy Bajo
Voltios / Frecuencia / Fase	110V, 60Hz, 1ph
Potencia del motor	1.5 Kw
Amperaje máximo a carga	17 A
Tipo de servicio	S1
Clase de protección	IP 68
Clase de aislamiento	F

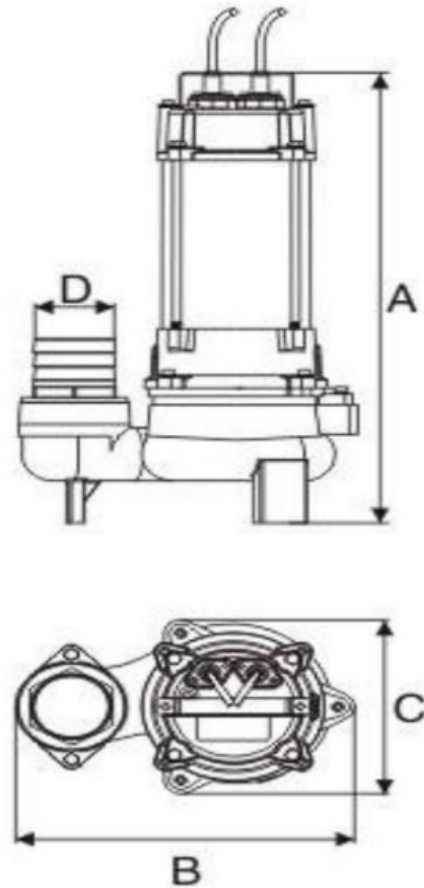


ECO 1500F-2"

BOMBA SUMERGIBLE

CONDICIÓN DE USO	
Líquido bombeado	Aguas residuales
Temperatura ambiente	≤40°C
Altitud	≤1,000 m

MATERIAL	
Cabeza de la bomba	Hierro fundido
Impulsor de la bomba	Hierro fundido
Guía del impulsor	Hierro fundido
Salida y entrada	Hierro fundido
Sello	Sello mecánico
Base	Hierro fundido
Cuerpo cilíndrico	Acero Inox. SS201
Cojinete	C&U
Estator y rotor	Lámina de acero al silicio frío 800
Cable	Bobinado 100% de cobre
Longitud del cable	10 m



DIMENSIONES (MM)	
A	525
B	322
C	197
D	50